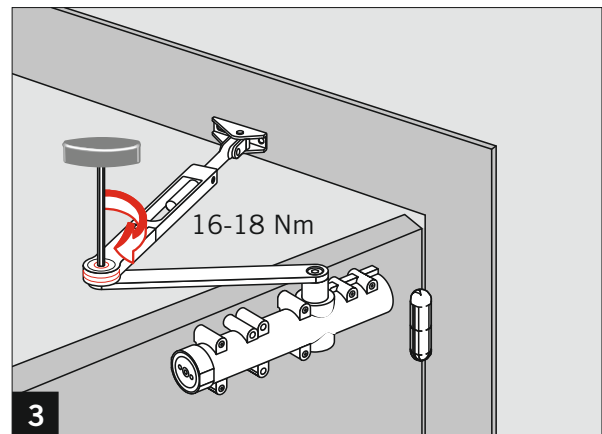
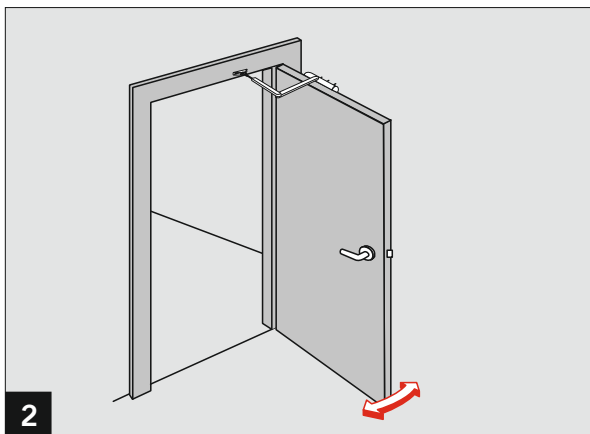
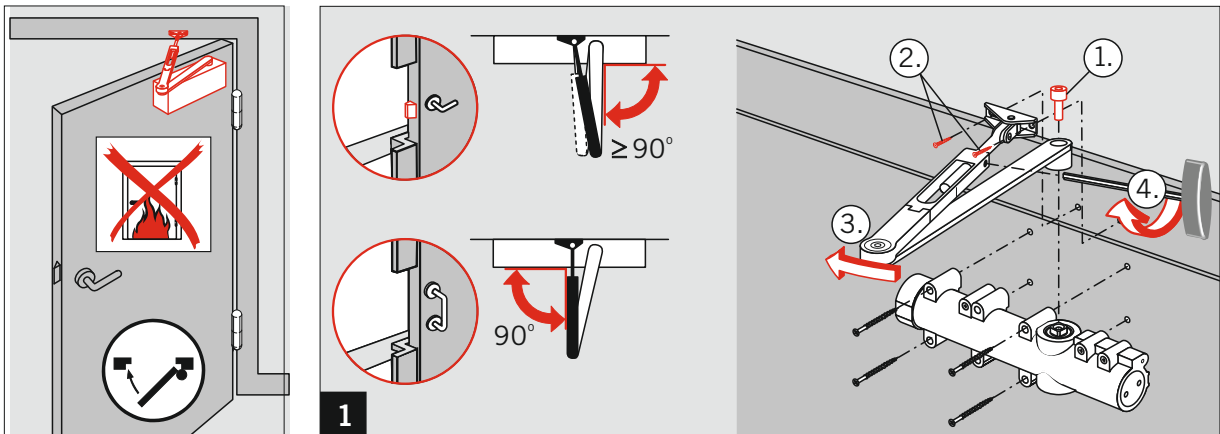
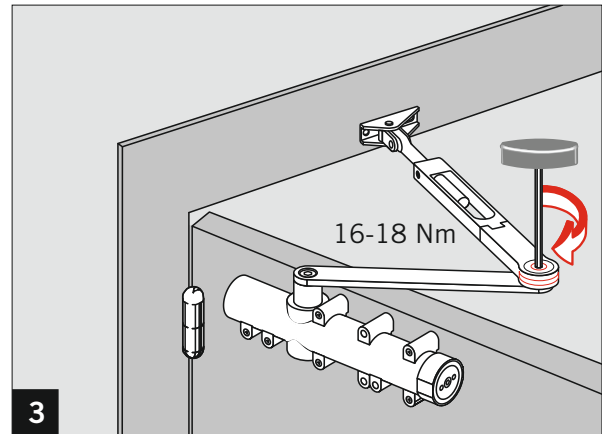
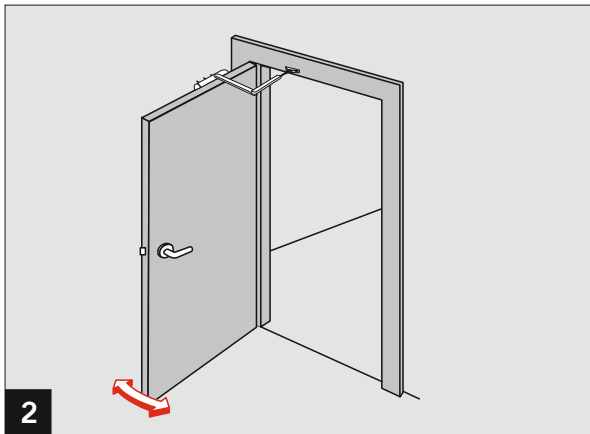
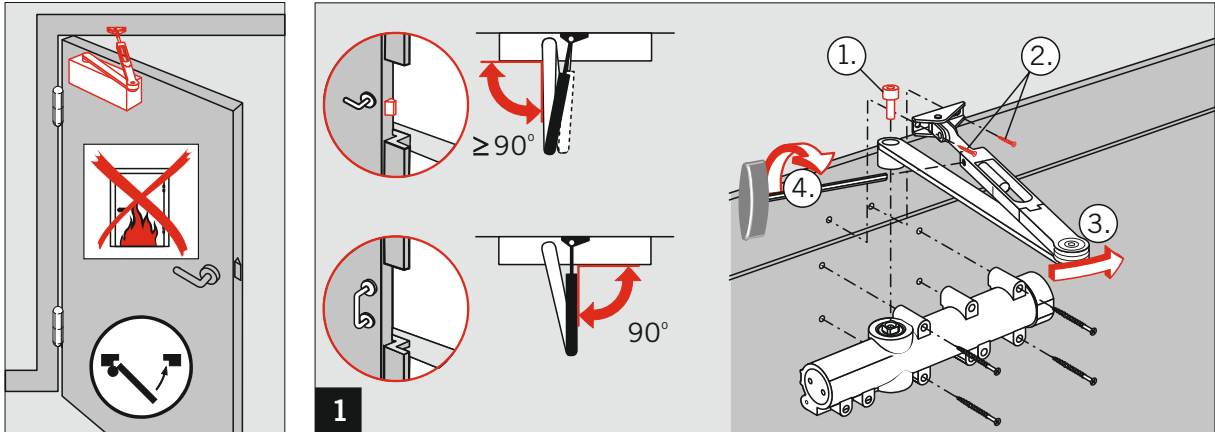


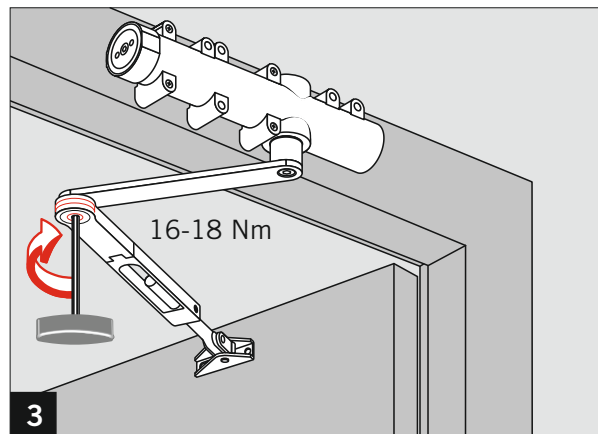
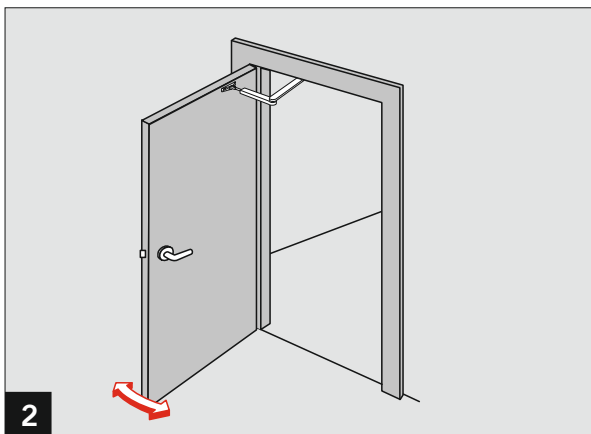
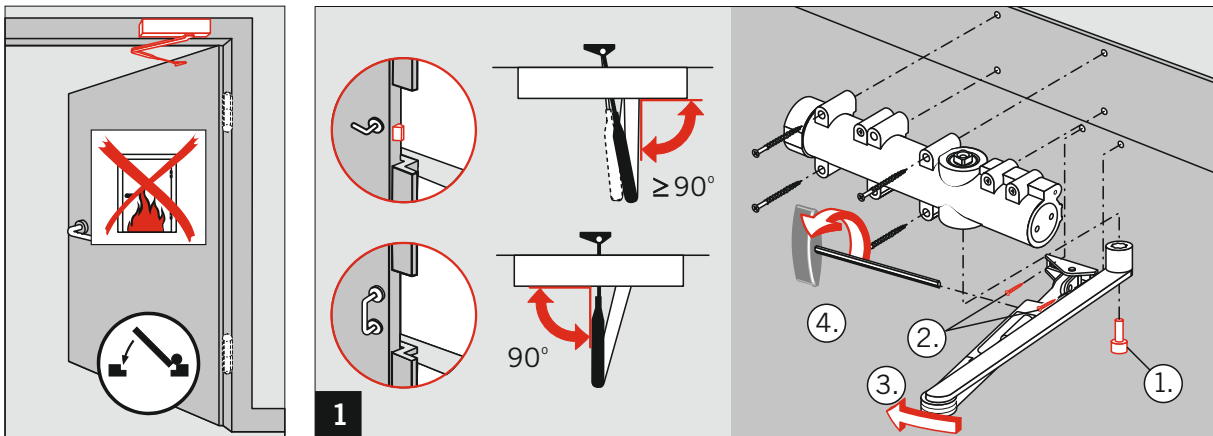
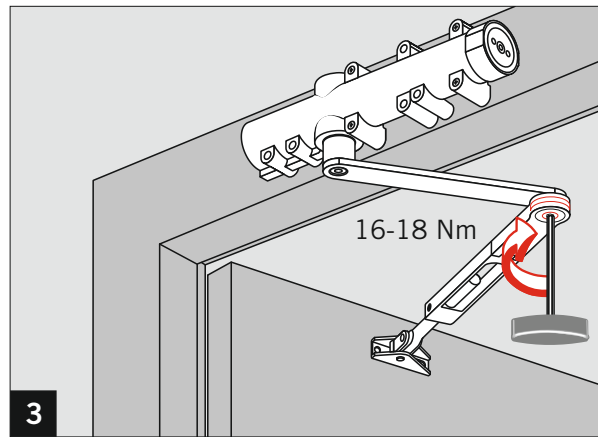
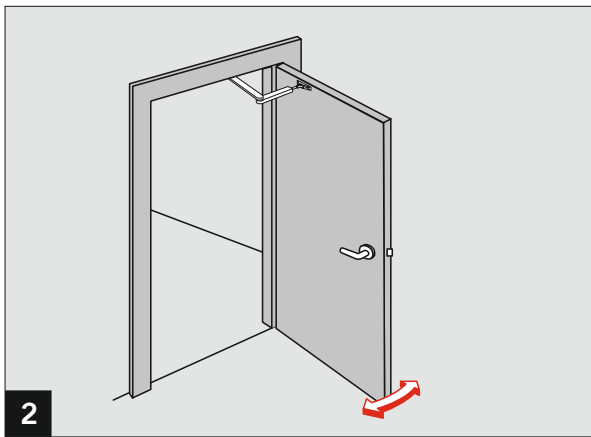
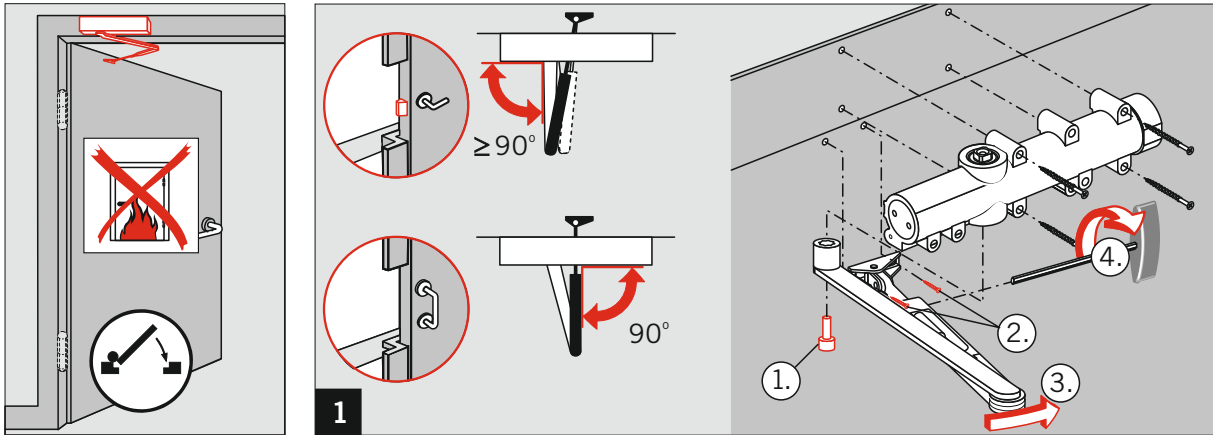
TS 71 / TS 72
Rastfeststellarm / Hold-open arm

WN 055623 45532, 10/19



TS 71 / TS 72

Rastfeststellarm / Hold-open arm



Änderungen vorbehalten
Subject to change without notice